



# Офисные перегородки от производителя под ключ

**г. Санкт-Петербург,**

**Наб. Обводного канала д.183 тел: 575-3810**

**Ул. К. Заслонова д.5 тел: 575-5411**

**Ул. Седова д10 тел: 412-1719**

**ул. Бол. Зеленина д39 тел: 235-5127**

**Пр. Бол. Сампсониевский д7 тел: 291-5494**

# Организация офисного пространства

Самый распространенный и универсальный способ решить задачу зонирования и организации рабочих мест - легкие офисные перегородки.

Они могут быть стационарными и мобильными, прямыми или радиальными. В зависимости от дизайнерского решения, финансовых возможностей и потребности в быстрой реорганизации пространства, вы можете создать неповторимый интерьер с помощью готовых модульных перегородок или разработать индивидуальный проект с использованием модулей нестандартных размеров и форм.

Внешний вид офисных перегородок может быть самым разным: выбор цветовых, фактурных решений практически не ограничен.

Алюминиевый профиль - основной элемент большинства таких конструкций - может быть покрашен в один из цветов каталога RAL или декорирован под натуральное дерево. В качестве наполнения перегородок используется самый широкий спектр материалов: ламинированная ДСП, стекло (прозрачное, матированное, тонированное, узорчатое или с рисунком), ячеистый поликарбонат, пластик.

Офисные перегородки не только позволяют создать неповторимый, запоминающийся интерьер и реализовать смелые дизайнерские идеи.



# Преимущества мобильных офисных перегородок «Система»

Главная задача при правильной организации офиса - выделить рабочее место для каждого сотрудника. Часто рабочие места создают при помощи мебели, отгораживая столы сотрудников стеллажами, шкафами. Во всех европейских офисах для таких целей используют офисные мобильные перегородки.

Классическая офисная мобильная перегородка типа «Система» представляет собой каркас из алюминиевых профилей на которой крепятся панели различных материалов. В перегородках «Система» заполнение каркаса выполнено из поликарбонатного стекла и МДФ. Каркас окрашивается порошковыми красками и могут быть окрашены в любой цвет по каталогу RAL. Цвет МДФ сочетается с офисной мебелью, что представляет собой законченный дизайн рабочего места и офиса в целом.

Перегорodka типа «Система» является мобильной и устанавливается на регулируемых опорах. Именно такие перегородки используются для быстрого зонирования офиса в рабочие места. Они не требуют профессиональных навыков по монтажу. Так как перегородки являются модульными системами, они позволяют проектировать любые конфигурации рабочих мест.





# Возможности:

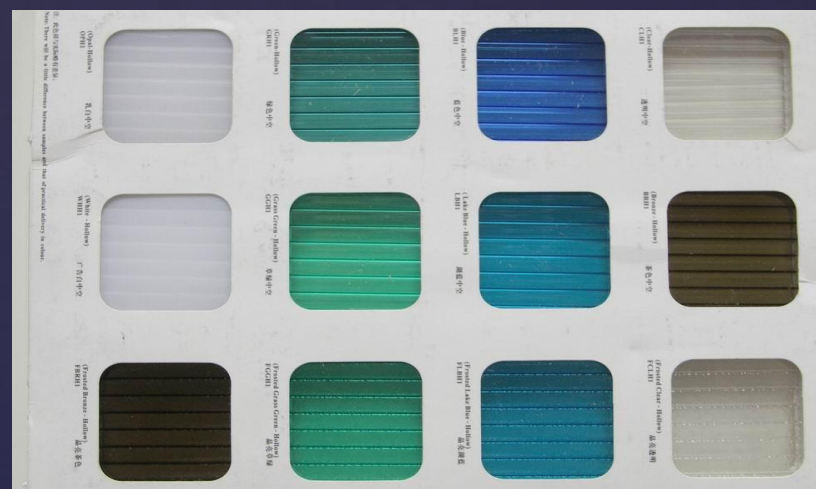
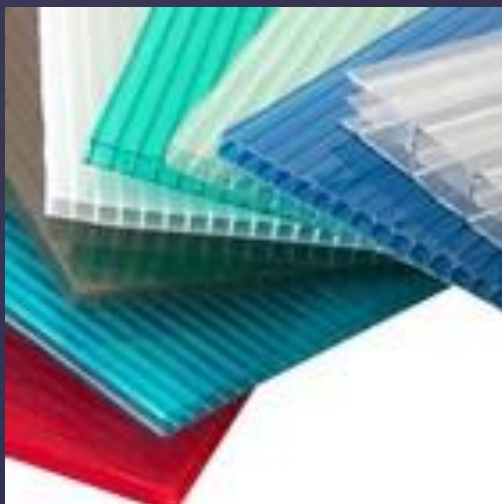
- использование модулей для деления рабочего пространства – между столами;
- использование модулей в качестве стен самостоятельно стоящих на напольных опорах или крепление к стенам и столам;
- стандартные и нестандартные цвета и размеры модулей;
- стандартные и нестандартные размеры остекленной части;
- использование всевозможных видов остекления (обычное стекло, светопрозрачные пластики, декоративное стекло);
- соединение 2 или 3-х модулей под любым углом, а также 4-х модулей под углом 90°;
- возможность установки жалюзи;
- дополнительные аксессуары («карманы», подставки).

Каждая секция перегородок является сборно-разборной. Перегородки используются для компоновки рабочих мест и оборудования больших офисных пространств. Легко и удобно монтируются в любом помещении. При необходимости можно использовать дополнительные опоры и элементы крепления перегородок к столешницам.



Перегородки изготовлены из алюминиевого профиля и декоративных панелей. Комфортабельное и удачно спланированное при помощи перегородок офисное помещение повышает производительность труда, а также говорит об организованности и продуманности вашего бизнеса.

# Прозрачное заполнение перегородок из поликарбоната



# Глухое заполнение перегородки Из декорированного облагороженного дВП и дСП в цвет мебели



Вишня Оксфорд



Орех Испанский



Дуб Мали Венге



Вишня Оксфорд



Орех Ноче Ориенто



Груша



Орех Миланский

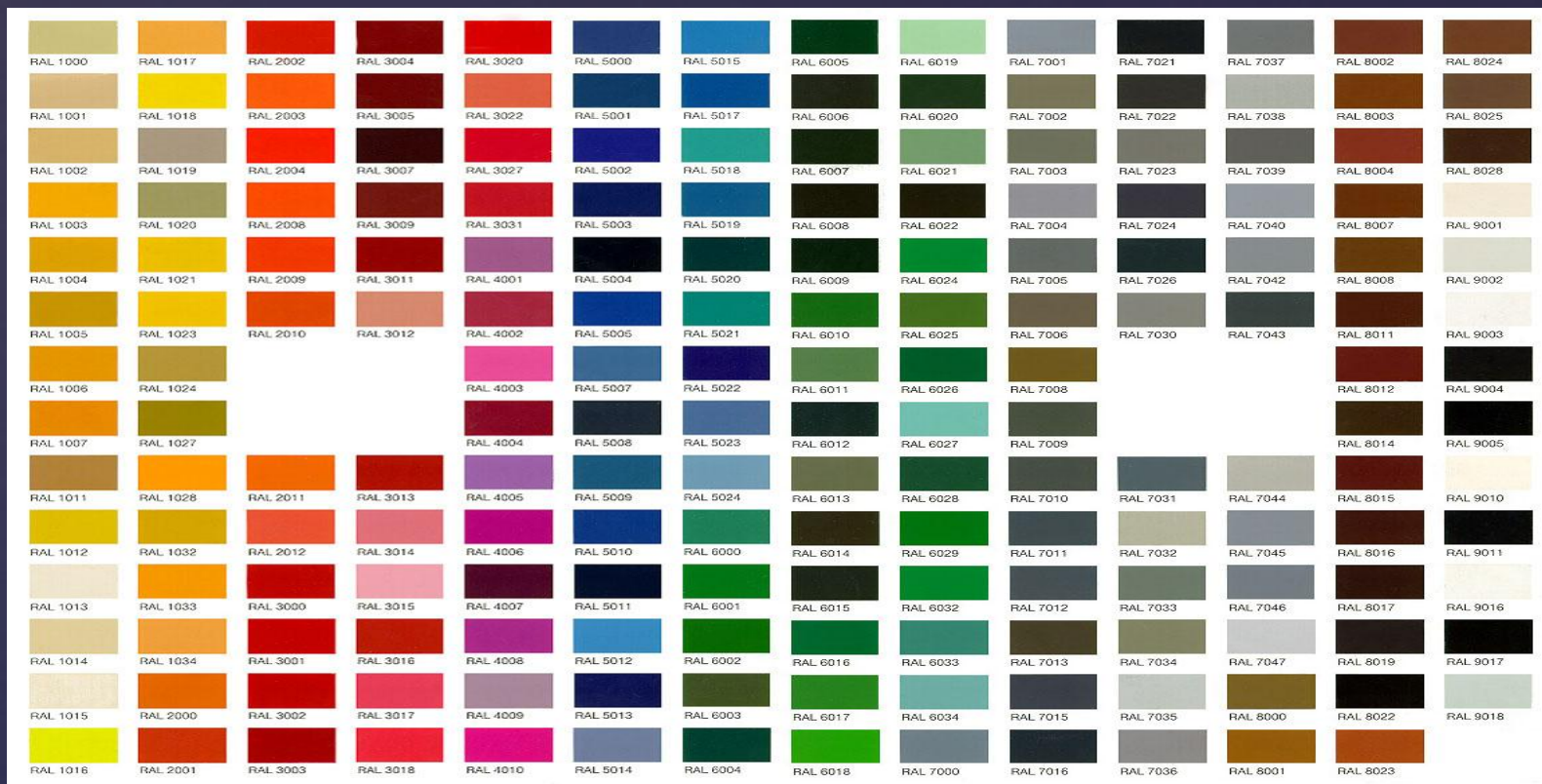


Бук Бавария





# Каталог RAL порошковой окраски алюминиевых каркасов



## Стандартные цвета окраски алюминиевых каркасов



# Офисные перегородки «Ультра-Лайт»

*Высококачественный анодированный алюминиевый профиль 32\*32мм который используется в перегородках «Ультра-Лайт» сделает ваш офис стильным и узнаваемым.*





# Модуль перегородки «Ультра-лайт»

*Офисные перегородки «Ультра-лайт» новейшая комплектация рабочего места. Комплект перегородок «Ультра-лайт» создан специально для серии мебели «Бостон», «Берлин».*

*Высококачественный профиль визуально делает ваше рабочее место более престижным .*

*Заполнение перегородок выполнено:*  
*- верхней прозрачной части стекло, матовое, в полосу, тонированное, прозрачное.*

*-нижнего глухого заполнения, обычно Двпо 4+4 мм, ЛДСП 16 мм или мдф 8 мм в цвет серии комплекта мебели.*

*Наши специалисты подскажут Вам какую цветовую палитру использовать в вашем заказе.*



# Дистанционное крепление мобильных перегородок



П-образное крепление



Крепление скобой

# Офисные перегородки «Т45» конструктив

ИСПОЛЬЗУЕМЫЕ МАТЕРИАЛЫ:

**Конструкция стационарных алюминиевых перегородок «Т45» включает в себя пять основных частей:**

каркас перегородки

непрозрачное заполнение перегородки

прозрачное заполнение перегородки

двери и аксессуары

**Алюминиевый каркас** перегородки представляет собой профиль 45\*45 мм, длина профиля 6000 мм.

Каркас окрашивается порошковой краской по шкале RAL. Основной базовый цвет (9006) металллик. Каркас являет собой несущую часть алюминиевой перегородки и составляет 50-70% стоимости всей перегородки. Каркас перегородки всегда должен крепиться к стене и полу.

**Непрозрачное заполнение** - это декоративная часть вставки в каркас.

Гипсовинил - это гипсокартон с нанесенным на него виниловым покрытием Durafort, цветовая гамма свыше двухсот цветов. Самый распространенный вид непрозрачной части. А так же ламинированный МДФ и ЛДСП.

**Прозрачное заполнение** – обычно стекло 5-8 мм и поликарбонат 4-16 мм.

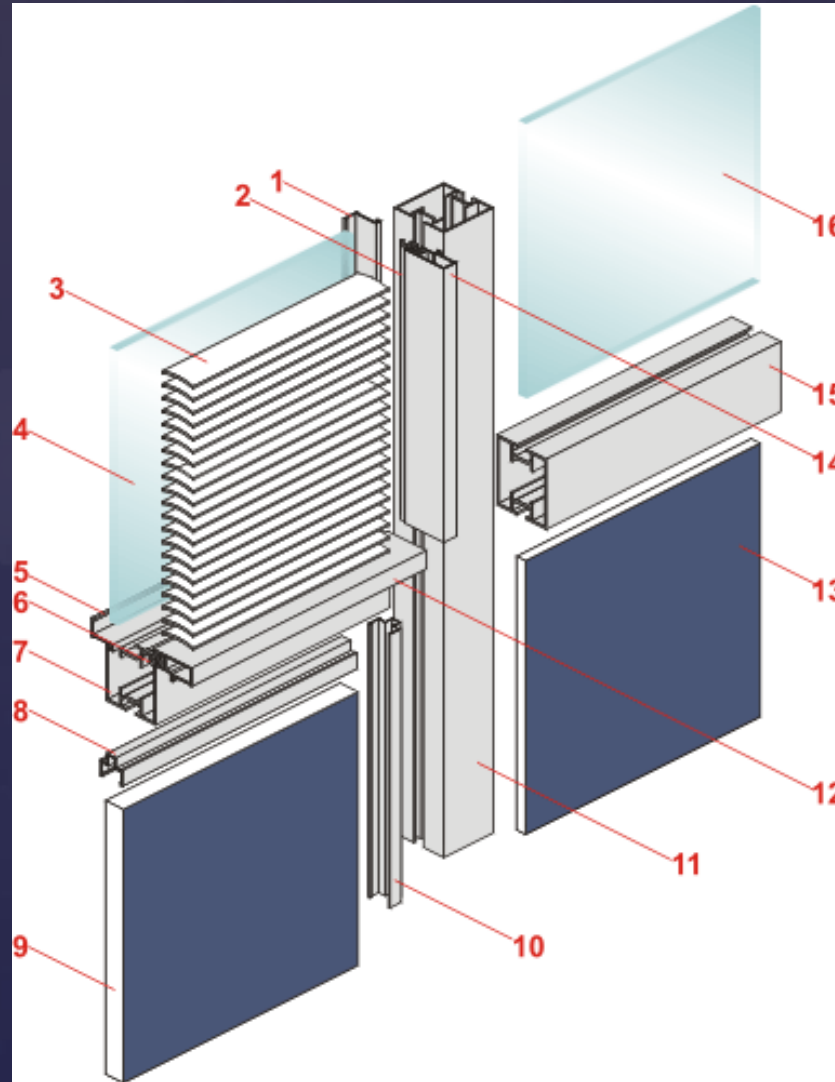
Закаленное стекло 5-8 мм. На стекло, так же наносится дизайнерская пленка.

Двери комбинированные с таким-же заполнением как и перегородка.

**Аксессуары** - предметы, которые выполняют второстепенные функции перегородки. Возможно установка горизонтальных и вертикальных жалюзи в проемы и на двери.



# Офисные перегородки «Т45» конструктив



# Фото галерея перегородок «Т45»



# Фото галерея перегородок «Т45»





# Стационарные офисные перегородки «Т90» конструктив

ИСПОЛЬЗУЕМЫЕ МАТЕРИАЛЫ:

**Конструкция стационарных алюминиевых перегородок включает в себя:**

каркас перегородки

непрозрачное заполнение перегородки

прозрачное заполнение перегородки

двери и аксессуары

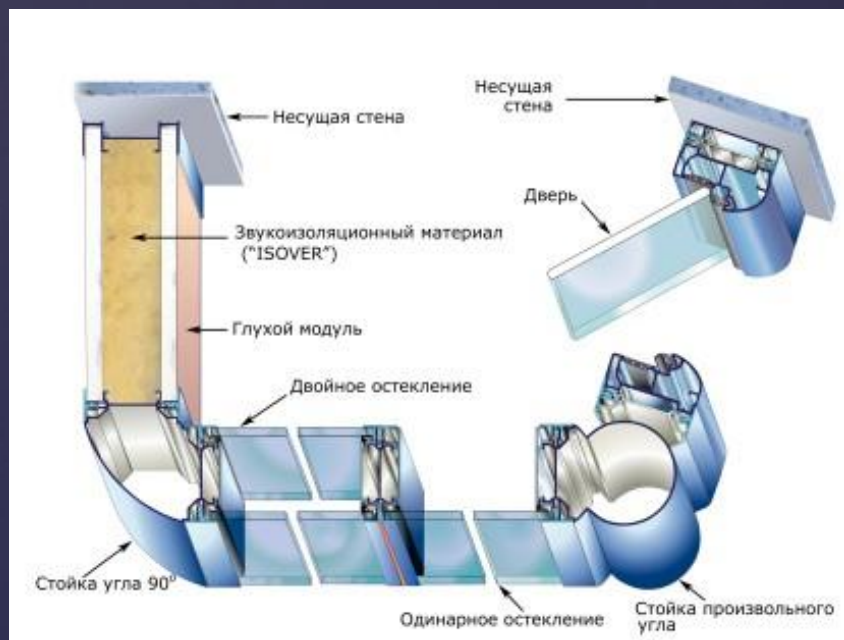
**Алюминиевый каркас** перегородки представляет собой профиль 90 мм толщиной, шириной 32 мм, длиной от 1200 до 6000 мм. Поворотные элементы каркаса имеют 90 мм толщину и 90мм ширину. Каркас окрашивается порошковой краской по шкале RAL. Основной базовый цвет (9006) металлик. Каркас является несущей частью алюминиевой перегородки. Каркас перегородки всегда должен крепиться к стене и в пол. **Непрозрачное заполнение** - это декоративная часть вставки в каркас.

Гипсовинил - это гипсокартон с нанесенным на него виниловым покрытием Durafort, цветовая гамма свыше двухсот цветов. Самый распространенный вид непрозрачной части. Износоустойчивый и влагостойкий.

**Прозрачное заполнение** - стекло 5-8мм . Триплекс - два склеенных между собой полированных стекла. Закаленное стекло 5-8 мм.

Двери глухие, комбинированные и из закаленного стекла. **Аксессуары** - предметы, которые выполняют второстепенные функции перегородки. При двойном остеклении, между стеклами, устанавливаются горизонтальные жалюзи. Возможность установить доводчики и считыватели магнитных карт.

# Разрез перегородок «Т90»



# Фото галерея офисных перегородок «Т90»





# Фото галерея офисных перегородок «Т90»



# Фото галерея офисных перегородок «Т90»



# Фото галерея офисных перегородок «Т90»





# Фото галерея офисных перегородок «Т90»



# Фото галерея офисных перегородок «Т90»



# Фото галерея офисных перегородок «Т90»



# Сантехнические перегородки «Комфорт»

Данная система перегородок предназначена для использования в местах общего пользования офисных, торговых и производственных помещений. Перегородки гигиеничны, просты и удобны в использовании.



Эти перегородки не требуют дополнительной обработки и довольно гармонично вписываются в совершенно любой интерьер. Они легко моются, не подвергаются воздействию коррозии, влаги, устойчивы к длительным внешним воздействиям, именно это делает их более надёжными и долговечными.



# Душевые перегородки из поликарбоната 8 мм



# Двери для перегородок «Т90»



Дверь 2000\*900 мм финская, серая, глухая



Дверь 2000\*900 мм в алюминиевом каркасе,  
стекло матовое



Дверь 2000\*900 мм в алюминиевом каркасе,  
двойное стекло и межрамные жалюзи

**Будем рады видеть Вас в числе своих клиентов и партнеров!**

**Приглашаем Вас к взаимовыгодному сотрудничеству!**